

NICE

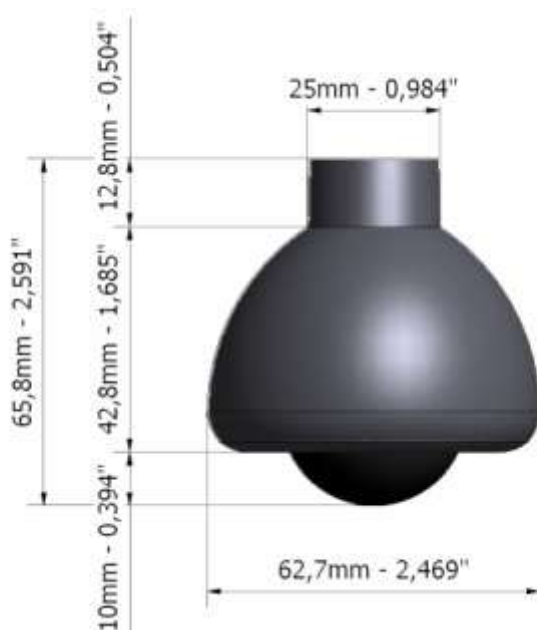


INDICE ARGOMENTI

Disegni tecnici	pag.	2
Finiture e materiali: telaio e sfera	pag.	2
Versioni	pag.	3
Portate unitarie dinamiche e statiche	pag.	3
Status	pag.	4
Applicazioni consigliate	pag.	4
Come applicare la ruota	pag.	5
Disegni piastre.....	pag.	6
Resistenza agli agenti chimici	pag.	7
5 ANNI DI GARANZIA.....	pag.	7
SPHERICAL WHEEL è qualità	pag.	7
Informazioni igienico-sanitarie.....	pag.	8
Informazioni ecologiche e sullo smaltimento	pag.	8

SPHERICAL WHEEL

DISEGNI TECNICI



Ø sfera: 35 mm

FINITURE E MATERIALI

TELAIO esterno

Le finiture disponibili sono::

- **Nero Satinato (standard)**
- **Grigio Alluminio Satinato (su richiesta e per grandi quantitativi).**

Il telaio è in poliammide 6 (nylon) rinforzato con fibra vetro. Tale materiale è dotato di eccezionale robustezza, rigidità e resistenza all'urto.

SFERA

La **sfera** è realizzata in **Resina Fenolica**.

Tale materiale è dotato di elevata rigidità, da cui deriva anche l'altissima resistenza all'abrasione, non è influenzata dall'introduzione di contaminazione esterna come liquidi, polvere, gel, ecc.

La sfera è silenziosa. La scorrevolezza e la portata offerte sono ottime.

• Diametro di tolleranza	±0.08mm
• Rotondità	±0.05mm
• Durezza	>80 SAR; >90 Shore D
• Antigraffio e resistente all'usura	sì
• Lucido	migliore di SPI 1
• Perfettamente bilanciata	sì
• Temperatura di funzionamento	fino a 85° C

Grazie all'utilizzo della resina fenolica, la sfera è dotata di caratteristiche omogenee in tutte le parti della sfera. Così omogenee che, fino al punto di rottura fissato a 5 tonnellate, la rottura avviene a caso e non lungo una linea di divisione come ci si aspetterebbe.

Il processo di resina fenolica termoindurente stabilizza completamente le tensioni dei materiali. Produce una superficie vetrificata ad alta densità che offre la massima resistenza all'impatto. I test dimostrano che resistono 50 volte di più all'impatto rispetto ad altri polimeri o sfere in poliestere. Inoltre 2 volte più resistenti ai graffi.

Sono utilizzati soltanto materiali di 1° scelta per un'ottima qualità estetica e rendimento meccanico.

SPHERICAL WHEEL

VERSIONI

In base alle esigenze di portata e di scorrevolezza, il mod. NICE è disponibile in due versioni:

- **Normale:** la sfera che gira è tenuta al centro da 3 rullini in plastica disposti sulla linea equatoriale.. I rullini in plastica sono organi di scorrimento semplici, economici, robusti e che non richiedono manutenzione. Essi offrono buone caratteristiche di scorrevolezza.
- **Super:** la sfera che gira è tenuta al centro da 3 cuscinetti a sfera di precisione in acciaio temperato con doppia schermatura anti-polvere disposti sulla linea equatoriale. I cuscinetti a sfera in acciaio sono organi di scorrimento di eccezionale robustezza, resistenza allo sporco e che non richiedono manutenzione. Essi rispondono ad esigenze di elevata portata e scorrevolezza. Ad esempio, è consigliata per un'applicazione molto più dinamica rispetto alla precedente grazie ai materiali sopra descritti (carrelli, sedie per ufficio, mobili per arredamento, etc.), inoltre è consigliata per superfici non perfettamente pulite da polvere, capelli, fili, ecc.
- **Ruota fissa:** la ruota fissa vengono applicate in abbinamento alla ruota NICE laddove sia necessario avere un effetto frenante il suo design. Avendo lo stesso disegno e finitura della ruota NICE gli permette di essere usata nelle basi di tutti i mobili in un medesimo ambiente.

PORTATE UNITARIE DINAMICHE E STATICHE

Le portate unitarie ed effettive della ruota NICE sono le seguenti:

VERSIONE	DINAMICA	STATICA
Normale	35 kg	50 kg
Super	45 kg	50 kg
Ruota Fissa	-	50 kg

IMPORTANTE:

- Per portata **dinamica** si intende il **massimo carico consigliato per l'utilizzo in movimento** affinché la scorrevolezza rimanga soddisfacente.
- Per portata **statica** si intende il **massimo carico consigliato per l'utilizzo in posizione ferma** affinché la ruota non subisca deformazioni permanenti in grado di pregiudicarne un successivo funzionamento.

STATUS

COLORE	VERSIONE	STATUS
Nero Satinato	Normale	Pronto
Nero Satinato	Super	Lotto minimo 150 pz
Nero Satinato	Ruota Fissa	Pronto
Grigio Alluminio Satinato	Normale	Lotto minimo 600 pz
Grigio Alluminio Satinato	Super	Lotto minimo 600 pz
Grigio Alluminio Satinato	Ruota Fissa	Lotto minimo 300 pz

APPLICAZIONI CONSIGLIATE

In funzione delle diverse caratteristiche richieste in termini di portata, scorrevolezza e frequenza del movimento, per il mod. NICE sono consigliabili le seguenti applicazioni:

TIPO DI PRODOTTO	SUPER	NORMALE
Poltrone e sedie per ufficio	++	+
Divani	++	+
Tavoli e scrivanie	++	+
Cassettiere	++	++
Carrelli	++	+
Mobili per soggiorno (porta-TV, ecc.) pesanti	++	+

SPHERICAL WHEEL

TIPO DI PAVIMENTO	SUPER	NORMALE
Moquette, tappeti, gomma, ecc.	-	-
Parquet in legno	++	++
Marmo, piastrelle	++	++

LEGENDA:

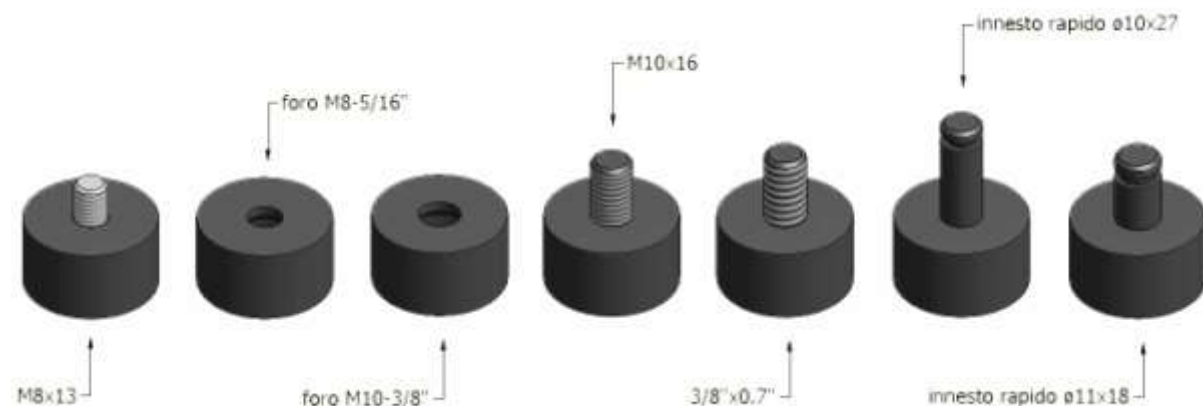
++ eccellente + sufficiente - non sufficiente

COME APPLICARE LA RUOTA

La ruota NICE può essere applicata mediante gli appositi **adattatori / piastre**, disponibili con diversi tipi di perno con le seguenti caratteristiche:

MISURE ADATTATORI

• Adattatore	M8x13mm	adattatore in poliammide 6 e perno in ferro zincato
• Adattatore	foro per M8 e 5/16"	completamente in poliammide 6
• Adattatore	M10x16mm	completamente in poliammide 6
• Adattatore	foro per M10 e 3/8"	completamente in poliammide 6
• Adattatore	3/8"x0.7"	completamente in poliammide 6
• Adattatore	innesto rapido ø10x27mm	completamente in poliammide 6
• Adattatore	innesto rapido ø11x18mm	completamente in poliammide 6



COLORI ADATTATORI

Gli **adattatori** sono disponibili nel colore nero o grigio alluminio.

COMPOSIZIONE ADATTATORI

Gli **adattatori** sono in poliammide 6 (nylon) caricato con fibra vetro.

STATUS ADATTATORI

COLORE	VERSIONE	STATUS
Nero	Adattatore M10X16mm	Pronto
Nero	Tutti gli altri adattatori	Su ordinazione; Lotto minimo 150 pz
Grigio	Tutti gli adattatori	Su ordinazione; Lotto minimo 600 pz

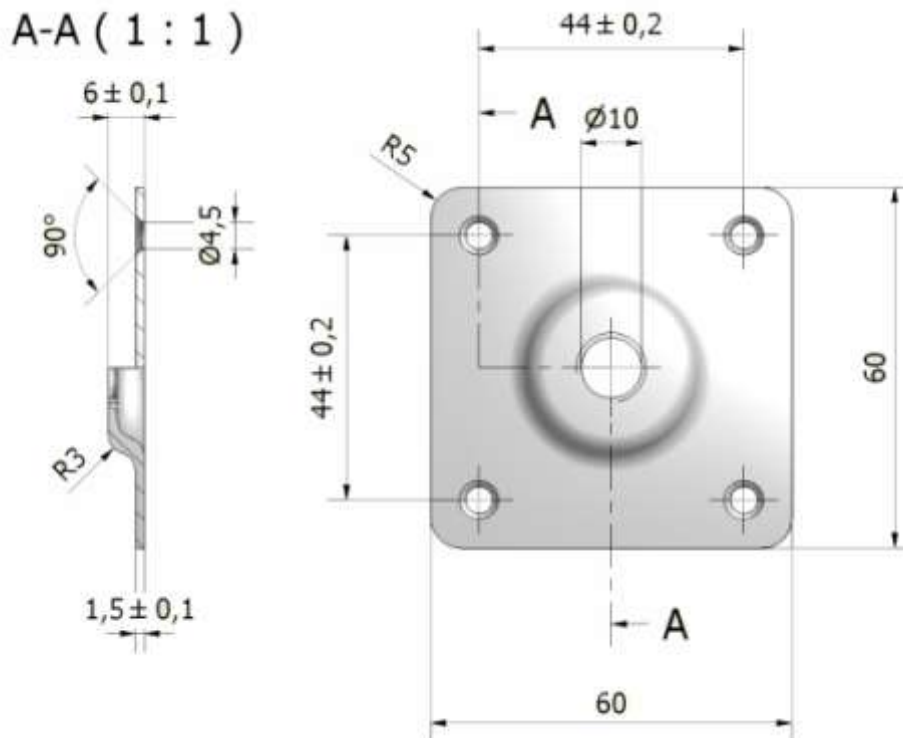
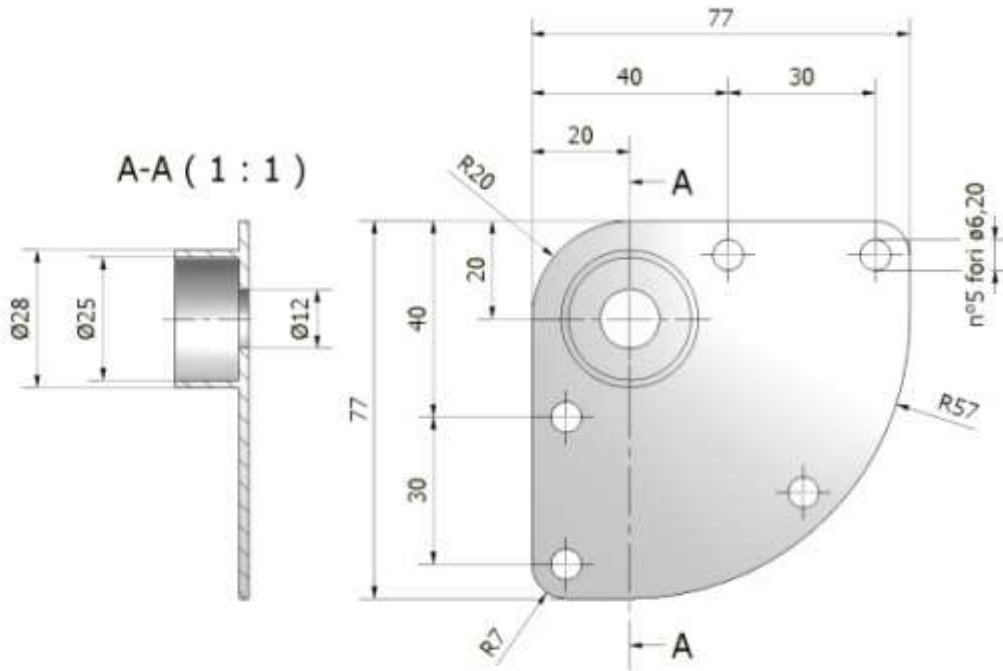
Unicamente su richiesta sono disponibili delle piastre **quadrate** e **triangolari**, con le seguenti caratteristiche:

MISURE PIASTRE

Piastra Quadrata 60x60mm	Per utilizzare la piastra quadrata è necessario l'adattatore con un perno M10 più corto rispetto a quello standard!
Piastra Triangolare 77x77mm	Con sede cilindrica ø25mm dove va inserita la parte superiore cilindrica della NICE.

SPHERICAL WHEEL

DISEGNI TECNICI



RESISTENZA AGLI AGENTI CHIMICI

Di seguito, viene indicato il grado di compatibilità esistente tra le materie plastiche utilizzate per la fabbricazione della ruota e gli agenti chimici esterni con cui la ruota potrebbe entrare in contatto.

E' evidente che, in uno studio di compatibilità chimica, maggiore importanza rivestono in assoluto le caratteristiche dei materiali costituenti la sfera: proprio quest'ultima, infatti, rotolando sul suolo, potrebbe essere maggiormente destinata ad entrare in contatto con gli agenti chimici esterni.

	MATERIALE SFERA	MATERIALI TELAIO
	Resina Fenolica	Finitura standard (poliammide 6 con fibra vetro)
Acqua	++	+
Grassi, oli	++	+
Carburanti	++	+
Comp. aromatici	++	+
Acidi deboli	++	-
Acidi forti	++	-
Alcali deboli	++	+
Alcali forti	++	+
Sali inorganici	++	+
Alcoli	++	+
Eteri	++	+
Esteri	++	+
Chetoni	++	+
Aldeidi	++	+
Ammine	++	+
Alogeni	-	-
Comp. ossidanti	-	-

LEGENDA:

++ molto stabile + stabile - instabile

5 ANNI DI GARANZIA

SPHERICAL WHEEL è garantita contro qualsiasi difetto di materiale o fabbricazione per un periodo di 5 anni a partire dalla data di acquisto indicato sulla fattura.

La garanzia è applicabile solo nel caso in cui l'uso della ruota SPHERICAL WHEEL sia conforme allo scopo e avvenga in condizioni normali.

Non sono invece coperti i casi di normale usura, uso improprio e negligenza. La presente garanzia si applica in aggiunta ai diritti di legge vantati dal compratore nei confronti del venditore.

Kunzle & Tasin S.r.l. si riserva di esaminare e approvare tutti gli articoli restituiti, prima di autorizzare qualsiasi sostituzione.

SPHERICAL WHEEL E' QUALITA'

- ✓ Ogni componente delle ruote viene controllato durante le singole fasi produttive.
- ✓ Inoltre, prima di essere imballata, ogni ruota viene collaudata secondo un attento test finale. In questa maniera, siamo sicuri di offrire ai nostri clienti solo prodotti perfettamente funzionanti e di alto livello qualitativo.

SPHERICAL WHEEL E' SALVAGUARDIA DELLA SALUTE DEL CONSUMATORE (informazioni igienico-sanitarie)

Le materie plastiche utilizzate, tutte di 1° scelta e quindi del tutto esenti da contaminazioni, sono inodori, insapori ed assolutamente innocue per inalazione, ingestione e contatto con gli occhi e con la pelle.

SPHERICAL WHEEL E' TUTELA AMBIENTALE (informazioni ecologiche e sullo smaltimento)

Poiché le materie plastiche utilizzate sono tutte di 1° scelta e quindi del tutto esenti da contaminazioni, il prodotto è idoneo al riciclaggio.

Dopo un processo di granulazione, il materiale può essere nuovamente fuso e riutilizzato per lo stampaggio di articoli riciclati.

In alternativa al riciclaggio, il prodotto può essere smaltito mediante incenerimento differenziato o insieme ai rifiuti urbani, secondo le vigenti prescrizioni delle Autorità locali.

Anche per quanto riguarda gli imballaggi in cartone, essi possono essere destinati al riciclaggio o smaltiti in ottemperanza delle vigenti prescrizioni delle Autorità locali.